

# Spannelemente Kegelbüchsen BKF

für den Selbstbau von Kegelbüchsen-Flanschfuttern  
für das Umrüsten auf andere Spanndurchmesser innerhalb einer Größe

**EDMAYR**  
ANTRIEBSTECHNIK

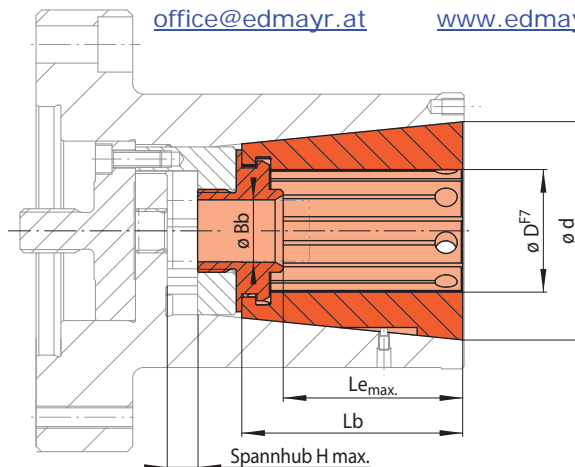
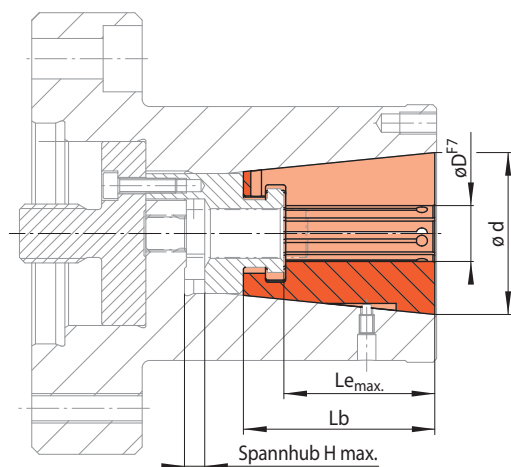
Edmayr Antriebstechnik GmbH

Thalham 20, 4880 St. Georgen im Attergau

Tel.: +43 7667 6840 Fax: +43 7667 20070

[office@edmayr.at](mailto:office@edmayr.at)

[www.edmayr.at](http://www.edmayr.at)



Kegelbüchse mit Bajonettanschluss

22-1

Kegelbüchse mit Gewindeanschluss

22-2

Größe BKF ...	Spannbereich	Max. übertragbares Drehmoment* M Nm	Max. Betätigungskraft* F N	H max. **	Lb	Le max.	Mat.-Nr.
d mm	D mm			mm	mm	mm	2198-
35	7,20 - 7,80	10,0	8500	3,5	50	39,5	035609-007.80
	7,60 - 8,20	11,0	8500	3,5	50	39,5	035609-008.20
	8,00 - 8,60	11,5	8500	3,5	50	39,5	035609-008.60
	8,40 - 9,00	12,0	8500	3,5	50	39,5	035609-009.00
	8,80 - 9,40	12,5	8500	3,5	50	39,5	035609-009.40
	9,20 - 9,80	13,0	8500	3,5	50	39,5	035609-009.80
	9,60 - 10,20	13,5	8500	3,5	50	39,5	035609-010.20
	10,00 - 10,60	14,5	8500	3,5	50	39,5	035609-010.60
	10,40 - 11,00	15,0	8500	3,5	50	39,5	035609-011.00
	10,80 - 11,40	15,5	8500	3,5	50	39,5	035609-011.40
	11,20 - 11,80	16,0	8500	3,5	50	39,5	035609-011.80
	11,60 - 12,20	16,5	8500	3,5	50	39,5	035609-012.20
	12,00 - 12,60	17,0	8500	3,5	50	39,5	035609-012.60
	12,40 - 13,00	17,5	8500	3,5	50	39,5	035609-013.00
12,80 - 13,40	18,5	8500	3,5	50	39,5	035609-013.40	
13,20 - 13,80	19,0	8500	3,5	50	39,5	035609-013.80	
13,60 - 14,20	19,5	8500	3,5	50	39,5	035609-014.20	
14,00 - 14,60	20,0	8500	3,5	50	39,5	035609-014.60	
44	14,40 - 15,20	27	11000	5,0	52	40,5	044600-015.20
	15,00 - 15,80	28	11000	5,0	52	40,5	044600-015.80
	15,60 - 16,40	29	11000	5,0	52	40,5	044600-016.40
	16,20 - 17,00	30	11000	5,0	52	40,5	044600-017.00
	16,80 - 17,60	31	11000	5,0	52	40,5	044600-017.60
	17,40 - 18,20	32	11000	5,0	52	40,5	044600-018.20
	18,00 - 18,80	33	11000	5,0	52	40,5	044600-018.80
	18,60 - 19,40	34	11000	5,0	52	40,5	044600-019.40
	19,20 - 20,00	35	11000	5,0	52	40,5	044600-020.00
	19,80 - 20,60	37	11000	5,0	52	40,5	044600-020.60
	20,40 - 21,20	38	11000	5,0	52	40,5	044600-021.20
	21,00 - 21,80	39	11000	5,0	52	40,5	044600-021.80
	21,60 - 22,40	40	11000	5,0	52	40,5	044600-022.40
	22,20 - 23,00	41	11000	5,0	52	40,5	044600-023.00
22,80 - 23,60	42	11000	5,0	52	40,5	044600-023.60	

\* bei Spannung mit Plananzug.

\*\* Spannhub H max. stellt die Belastungsgrenze des Spannelementes bei Betätigung ohne Werkstück dar.

Maximale Einführtiefe  $L_{e_{max}}$  entspricht Spannlänge.

Größe BKF ...	Spannbereich	Max. übertragbares Drehmoment* M Nm	Max. Betätigungskraft* F N	Bb	H max. **	Lb	Le max.	Mat.-Nr.	
d mm	D mm			mm	mm	mm	mm	3198-	
56	23,40 - 24,60	63	16000	17,5	7,0	55	44,5	056609-024.60	
	24,40 - 25,60	66	16000	17,5	7,0	55	44,5	056609-025.60	
	25,40 - 26,60	69	16000	17,5	7,0	55	44,5	056609-026.60	
	26,40 - 27,60	71	16000	17,5	7,0	55	44,5	056609-027.60	
	27,40 - 28,60	74	16000	17,5	7,0	55	44,5	056609-028.60	
	28,40 - 29,60	76	16000	17,5	7,0	55	44,5	056609-029.60	
	29,40 - 30,60	79	16000	17,5	7,0	55	44,5	056609-030.60	
	30,40 - 31,60	82	16000	17,5	7,0	55	44,5	056609-031.60	
	31,40 - 32,60	84	16000	17,5	7,0	55	44,5	056609-032.60	
	32,40 - 33,60	87	16000	17,5	7,0	55	44,5	056609-033.60	
	79	33,40 - 35,40	158	28000	22,5	11,0	80	64,5	079600-035.40
		35,20 - 37,20	166	28000	22,5	11,0	80	64,5	079600-037.20
37,00 - 39,00		174	28000	22,5	11,0	80	64,5	079600-039.00	
38,80 - 40,80		183	28000	22,5	11,0	80	64,5	079600-040.80	
40,60 - 42,60		191	28000	22,5	11,0	80	64,5	079600-042.60	
42,40 - 44,40		200	28000	22,5	11,0	80	64,5	079600-044.40	
44,20 - 46,20		208	28000	22,5	11,0	80	64,5	079600-046.20	
46,00 - 48,00		217	28000	22,5	11,0	80	64,5	079600-048.00	
47,80 - 49,80		225	28000	22,5	11,0	80	64,5	079600-049.80	
49,60 - 51,60		234	28000	22,5	11,0	80	64,5	079600-051.60	
110	51,40 - 53,80	346	40000	22,3	13,0	110	88,5	110600-053.80	
	53,60 - 56,00	360	40000	22,3	13,0	110	88,5	110600-056.00	
	55,80 - 58,20	375	40000	22,3	13,0	110	88,5	110600-058.20	
	58,00 - 60,40	390	40000	22,3	13,0	110	88,5	110600-060.40	
	60,20 - 62,60	405	40000	22,3	13,0	110	88,5	110600-062.60	
	62,40 - 64,80	419	40000	22,3	13,0	110	88,5	110600-064.80	
	64,60 - 67,00	443	40000	22,3	13,0	110	88,5	110600-067.00	
	66,80 - 69,20	449	40000	22,3	13,0	110	88,5	110600-069.20	
	69,00 - 71,40	464	40000	22,3	13,0	110	88,5	110600-071.40	
	71,20 - 73,60	479	40000	22,3	13,0	110	88,5	110600-073.60	

## Bestellbeispiel

Bitte geben Sie bei der Bestellung die Größe des Spannelementes sowie den Spannbereich der gewünschten Kegelbüchse an:

Größe: BKF 35  
Spannbereich: 9,60 - 10,20 mm  
➔ BKF 79-9,60-10,20