

Komponenten

für den Selbstbau von Flachkörper-Flanschdornen

Aufnahme

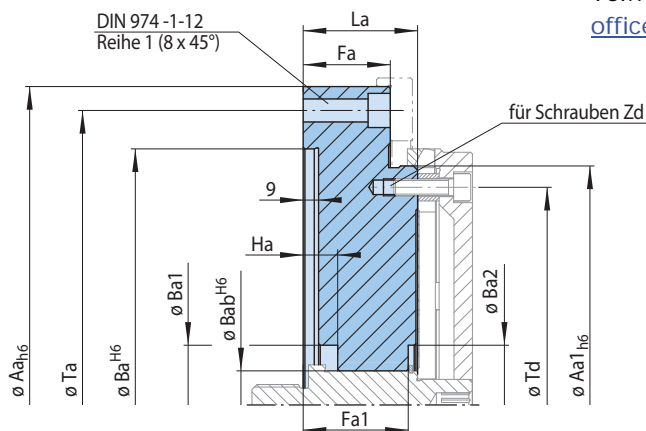
Edmayr Antriebstechnik GmbH

Thalham 20, 4880 St. Georgen im Attergau

Tel.: +43 7667 6840 Fax: +43 7667 20070

office@edmayr.at

www.edmayr.at

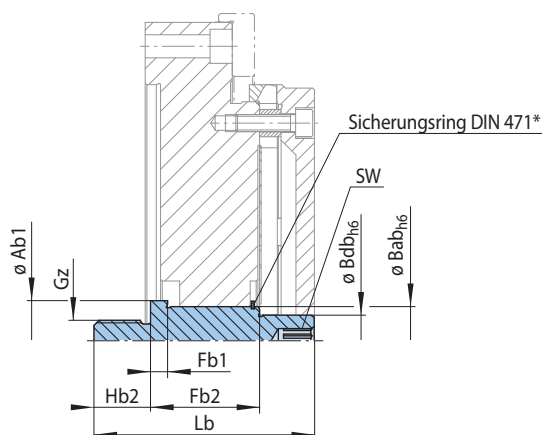


71-1

für Größe	Aa mm	Aa1 mm	Ba mm	Ba1 mm	Ba2 mm	Bab mm	Fa mm	Fa1 mm	Ha mm	La mm	Ta mm	Td mm	Y*	Zd	Mat.-Nr. 2107-
KDFD 110	200	110	125	30	30	22	32	41,0	15,9	45	175	95	3	M 5	110900
KDFD 120	200	120	125	30	30	22	32	41,0	16,3	45	175	104	3	M 5	120900
KDFD 130	200	130	125	40	40	28	40	48,5	17,0	54	175	113	4	M 5	130900
KDFD 140	250	140	175	40	40	28	40	48,5	17,5	54	225	123	4	M 5	140900
KDFD 155	250	155	175	40	40	28	40	48,5	18,1	54	225	138	4	M 5	155900
KDFD 170	250	170	175	40	40	28	40	48,5	18,8	54	225	151	4	M 6	170900
KDFD 185	275	185	200	40	40	28	40	48,5	19,4	54	250	164	4	M 6	185900
KDFD 200	315	200	240	70	70	40	51	61,5	16,7	67	280	179	4	M 6	200900
KDFD 220	315	220	240	70	70	40	51	61,5	17,8	67	280	200	4	M 6	220900
KDFD 240	375	240	300	70	70	40	51	61,5	18,5	67	345	216	4	M 8	240900
KDFD 260	375	260	300	70	70	40	51	61,5	19,4	67	345	236	4	M 8	260900
KDFD 280	375	280	300	70	70	40	51	61,5	20,2	67	345	255	6	M 10	280900

*Y = Anzahl der Gewindebohrungen Zd auf Teilkreisdurchmesser Td

Druckbolzen mit Sicherungsring



71-2

für Größe	Ab1 mm	Bab mm	Bdb mm	Fb1 mm	Fb2 mm	Gz	Hb2 mm	Lb mm	SW mm	Mat.-Nr. 3154-
KDFD 110	28	22	16	7	39,5	M 16	22	79	8	028920
KDFD 120	28	22	16	7	39,5	M 16	22	79	8	028920
KDFD 130	37	28	20	8	49,0	M 20	26	98	10	037920
KDFD 140	37	28	20	8	49,0	M 20	26	98	10	037920
KDFD 155	37	28	20	8	49,0	M 20	26	98	10	037920
KDFD 170	37	28	20	8	49,0	M 20	26	98	10	037920
KDFD 185	37	28	20	8	49,0	M 20	26	98	10	037920
KDFD 200	47	40	30	10	67,0	M 24	30	129	14	047920
KDFD 220	47	40	30	10	67,0	M 24	30	129	14	047920
KDFD 240	47	40	30	10	67,0	M 24	30	129	14	047920
KDFD 260	47	40	30	10	67,0	M 24	30	129	14	047920
KDFD 280	47	40	30	10	67,0	M 24	30	129	14	047920

*Sicherungsring dient als Sicherung gegen Verlust des Druckbolzens bei Transport und Einlagerung des Spannzeuges. Vor Montage bzw. Inbetriebnahme muss dieser entfernt werden.