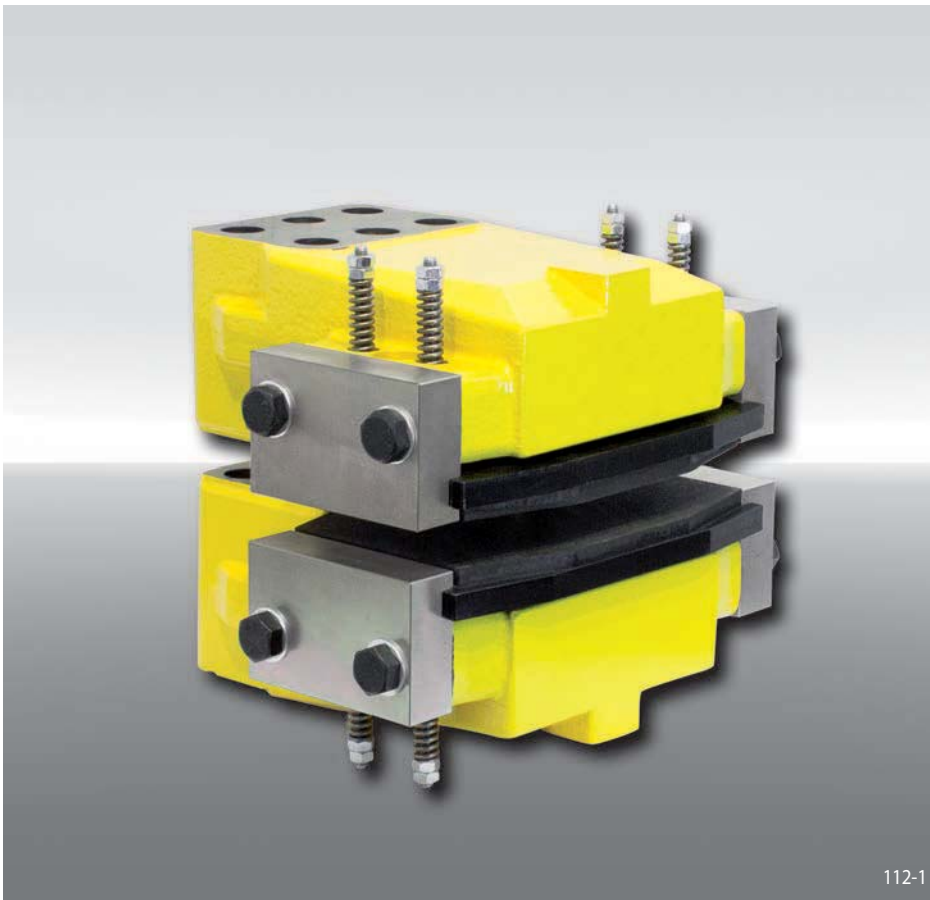


Bremssattel HW 120 HFK

hydraulisch betätigt – federgelüftet



Eigenschaften

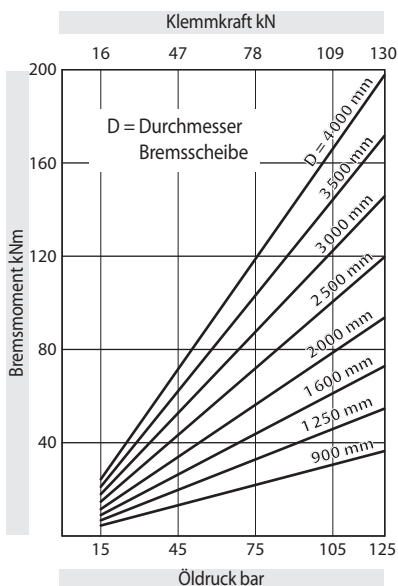
Eigenschaften	Code
Bremssattel	H
Standard	W
Kolbendurchmesser 120 mm	120
Hydraulisch betätigt	H
Federgelüftet	F
Keine Nachstellung bei Reibklotzverschleiß	K
Max. Klemmkraft 130 kN	130

Bestellbeispiel

Bremssattel HW 120 HFK,
max. Klemmkraft 130 kN:

HW 120 HFK - 130

Technische Daten



Den im Diagramm angegebenen Bremsmomenten liegt ein theoretischer Reibwert von 0,4 zugrunde.

Öldruck: min. 15 bar
max. 125 bar

Ölvolumen: max. 214 cm³

Gewicht: ca. 146 kg

Weitere Eigenschaften

- Hohe Leckagesicherheit
- Einfacher Reibklotzaustausch
- Lackierung mit Oberflächenschutzklasse C4-L nach ISO 12944
- Die Dicke des Kundenanschlussteils ergibt sich aus der Dicke der Bremsscheibe W zuzüglich 3 mm

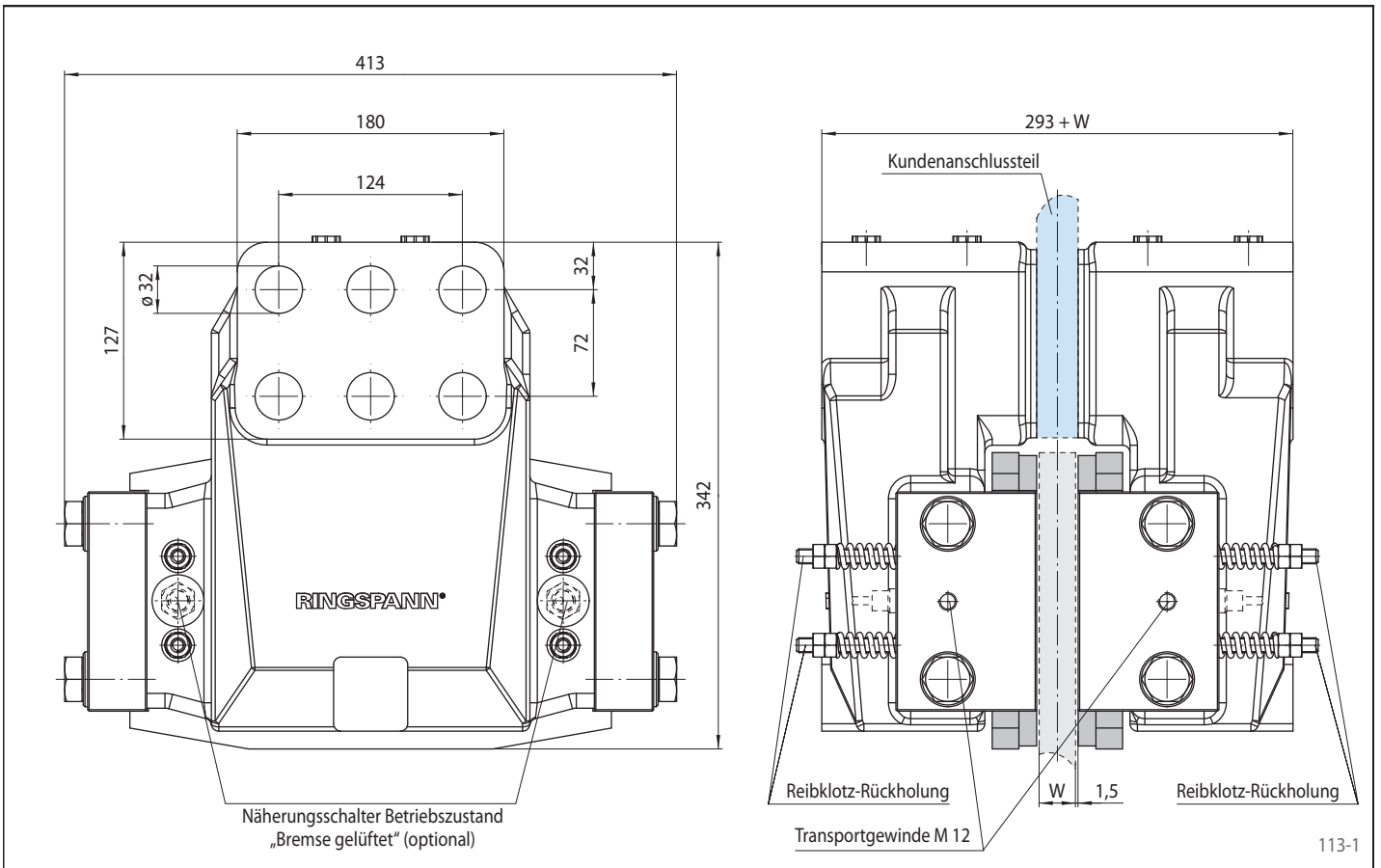
Zubehör

- Induktiver Näherungsschalter für Betriebszustand „Bremse gelüftet“
- Optionale Lackierung mit Oberflächenschutzklasse C4-H oder C5M-H (Offshore) nach ISO 12944

Edmayr Antriebstechnik GmbH
Thalham 20, 4880 St. Georgen im Attergau
Tel.: +43 7667 6840 Fax: +43 7667 20070
office@edmayr.at www.edmayr.at

Bremssattel HW 120 HFK

hydraulisch betätigt – federgelüftet



Montage

