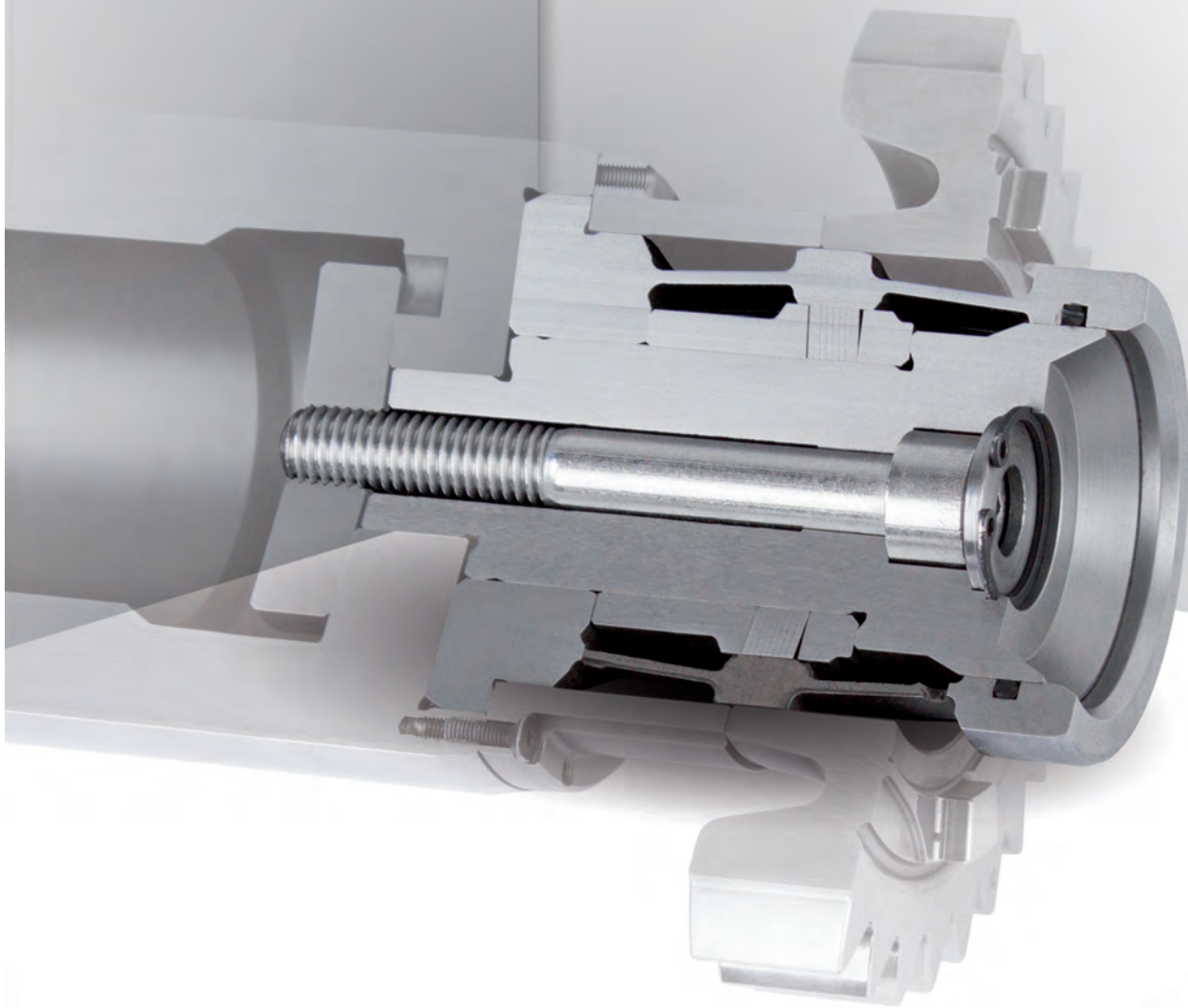


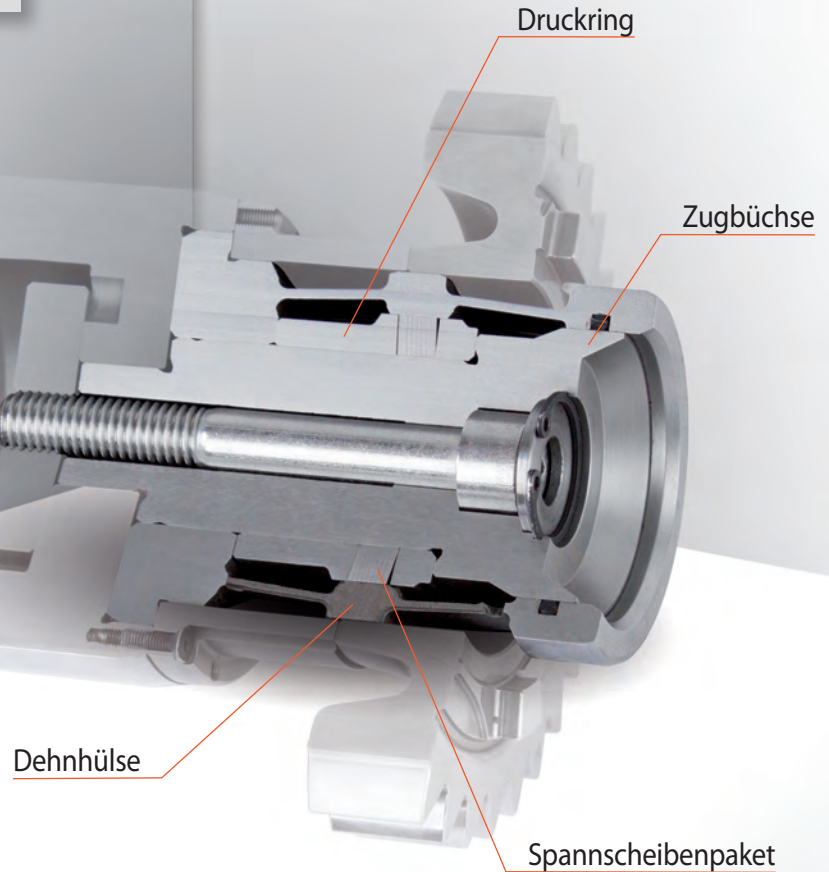
RINGSPANN®
EDMAYR
ANTRIEBSTECHNIK

Dehnhülsen- Spanndorn HDDS



Dehnhülsen- Spanndorn HDDS

Rundlaufgenauigkeit < 5 µm
Wiederholgenauigkeit < 2 µm
Plananzug



Ihr Nutzen

- >> 4 x höhere Aufweitung als Hydrodehnspanntechnik
- >> Hochgenaue Werkstückausrichtung
- >> Sehr kurze Spannlänge
 - >> Spannen an unterbrochenen Spannflächen
 - >> Hand- oder Kraftspannung

Edmayr Antriebstechnik GmbH

Thalham 20, 4880 St. Georgen im Attergau

Tel.: +43 7667 6840 Fax: +43 7667 20070

office@edmayr.at

www.edmayr.at