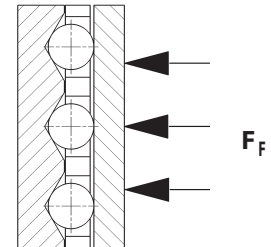
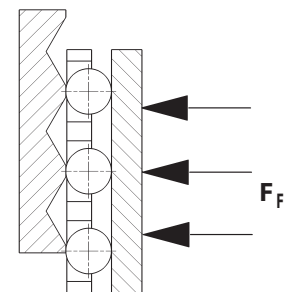




## Funktionsmechanismus



eingearastet



ausgearastet

## Das Kugel-Prinzip spielfrei

Das Drehmoment wird über Kugeln übertragen, die durch Tellerfedern in V-förmige Nuten gepresst werden. Diese Nuten sind abtriebsseitig axial und antriebsseitig radial angeordnet, wodurch das Drehmoment in beide Richtungen spielfrei übertragen wird. Bei Erreichen des eingestellten Grenzdrehmoments wälzen sich die Kugeln aus den axialen Nuten und ratschen in die jeweils nächste Axialnut – solange bis die Überlast beseitigt ist. Die fallende Kennlinie der Tellerfedern bewirkt eine sehr hohe Ansprechgenauigkeit.

## Vorteile

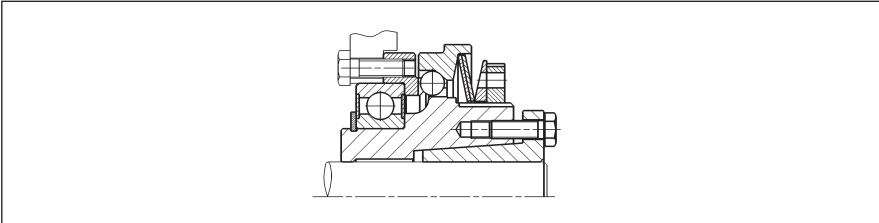
- Spielfrei in beide Drehrichtungen
- Kompakte Bauform mit hoher Leistungsdichte
- Integriertes Kugellager zur Lagerung des Abtriebsteils
- Sehr hohe Ansprechgenauigkeit durch Kugel-Prinzip
- Einfache und spielfreie Befestigung auf der Welle durch integriertes Konus-Spannelement
- Feinstufige Drehmomenteinstellung mit Skalierung – auch im eingebauten Zustand

## Wirkungsweise

- Bei Erreichen des eingestellten Grenzdrehmoments ratscht der SIKUMAT spielfrei durch.
- Nach Beseitigung der Überlast schaltet sich der SIKUMAT automatisch wieder ein.
- Durch einen Grenztaster wird der Überlastfall signalisiert. Damit kann der Antrieb sofort abgeschaltet werden oder eine andere Steuerungsfunktion veranlasst werden.

## Bauformen

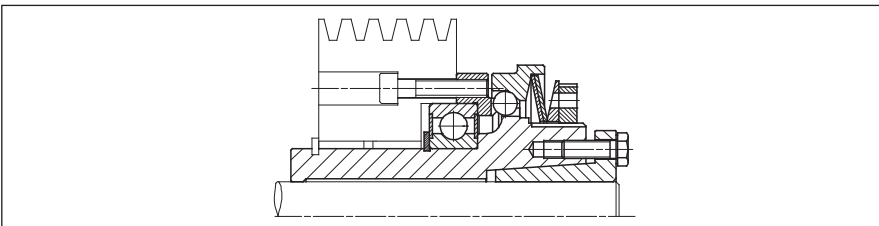
### Baureihe ST - Flanschausführung



Zum Anbau von Kettenrädern, Riemenscheiben, Zahnrädern usw. Lagerung des Anbauteils direkt auf dem integrierten Kugellager.

Seite 20

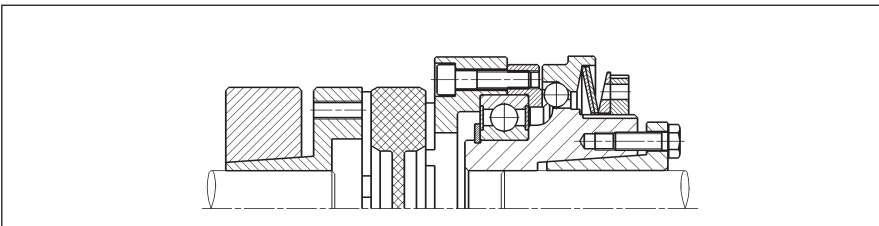
### Baureihe STG - mit langer Nabe



Mit langer Nabe für breite Anbauteile. Lagerung des Anbauteils direkt auf dem integrierten Kugellager; zusätzliches Radiallager ist kunden-seitig vorzusehen.

Seite 21

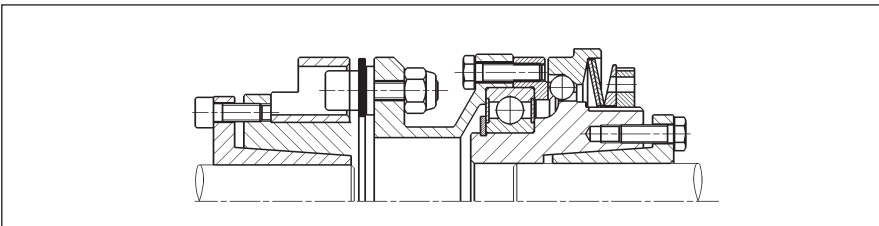
### Baureihe STE - mit elastischer Wellenkupplung



Zur elastischen Verbindung zweier Wellen.

Seite 22

### Baureihe STL - mit drehstarrer Wellenkupplung



Zur drehstarran Verbindung zweier Wellen.

Seite 23

## Hinweise

### Drehmomenteinstellung

Das Grenzdrehmoment wird auf Wunsch im Werk eingestellt. Eine Einstellung oder Veränderung des Grenzdrehmoments durch den Kunden ist ebenfalls möglich. Einzelheiten siehe Betriebsanleitung.

### Grenztaster

Der Überlastfall kann durch einen berührungslosen oder durch einen mechanischen Grenztaster signalisiert werden. Einzelheiten siehe Seite 60 und 61.

### Passfederausführung

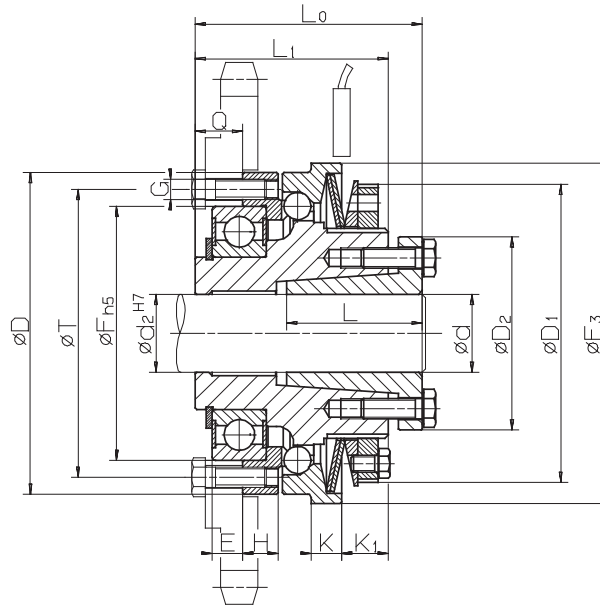
Die Bauformen ST und STG sind auf Wunsch auch mit Passfedernut erhältlich.

### Drehzahlwächter ESC

Der RINGSPANN-Drehzahlwächter ESC (Electronic Speed Control) überwacht Drehzahlabweichungen und Drehzahldifferenzen sicher auch bei rauen Betriebsbedingungen. Einzelheiten siehe Katalog 50.1.

# Durchratsch-SIKUMAT – spielfrei – mit Kugeln

## Baureihe ST - Flanschausführung



Z = Anzahl der Gewindebohrungen G auf Teilkreis T - Bei Ansprechen des Drehmomentbegrenzers ist die Anlage sofort still zu setzen

### Technische Daten

Typ	Sachnummer	Drehmomentausführung 1			Drehmomentausführung 2			Drehmomentausführung 3		
		Grenzdrehmoment Nm	max. Drehzahl min <sup>-1</sup>	End-nr.	Grenzdrehmoment Nm	max. Drehzahl min <sup>-1</sup>	End-nr.	Grenzdrehmoment Nm	max. Drehzahl min <sup>-1</sup>	End-nr.
ST 30.x	4479.025.xxx	5 - 14	4000	001	10 - 28	4000	002	20 - 60	4000	003
ST 40.x	4479.030.xxx	9 - 27	3000	001	18 - 54	3000	002	38 - 115	3000	003
ST 45.x	4479.040.xxx	19 - 60	2500	001	38 - 125	2500	002	70 - 255	2500	003
ST 55.x	4479.050.xxx	35 - 110	2000	001	80 - 220	2000	002	160 - 440	2000	003
ST 65.x	4479.060.xxx	80 - 185	1200	001	160 - 370	1200	002	320 - 740	1200	003

### Maße

Typ	Sachnummer	Bohrung d*		D	D <sub>1</sub>	D <sub>2</sub>	E	F	F <sub>3</sub>	G	H	K	K <sub>1</sub>	L	L <sub>0</sub>	L <sub>1</sub>	Q	T	Z	Schaltweg mm
		min. mm	max. mm																	
ST 30.x	4479.025.xxx	10	20	65	63	40,5	5	47	70	M4	7,5	7	12	26	47	40	8	56	8	1,2
ST 30.x	4479.025.xxx	19	25	65	63	42	5	47	70	M4	7,5	7	12	26	47	40	8	56	8	1,2
ST 40.x	4479.030.xxx	15	30	80	77	57	7	62	85	M5	8	8	12	31	56	46	11	71	8	1,5
ST 45.x	4479.040.xxx	19	30	95	88	57	9	75	100	M6	10,5	9	14	40	67	57	14	85	8	1,8
ST 45.x	4479.040.xxx	32	40	95	88	64	9	75	100	M6	10,5	9	14	31	67	57	14	85	8	1,8
ST 55.x	4479.050.xxx	32	50	110	100	73,5	10	90	115	M6	12	10	16	29	73	63	16	100	8	2,0
ST 65.x	4479.060.xxx	32	50	130	122	73,5	10	100	135	M8	12	12	21	29	85	75	18	116	8	2,2
ST 65.x	4479.060.xxx	55	60	130	122	89	10	100	135	M8	12	12	21	45,5	86	75	18	116	8	2,2

Durchmesser d<sub>2</sub> am Ende der Nabe entspricht dem gewählten Durchmesser d und dient als zusätzliche Zentrierung.

\*Lieferbare Bohrungsdurchmesser d: 10, 11, 12, 14, 15, 16, 18, 19, 20, 22, 24, 25, 28, 30, 32, 35, 38, 40, 42, 45, 48, 50, 55 und 60 mm.

### Bestellbeispiel

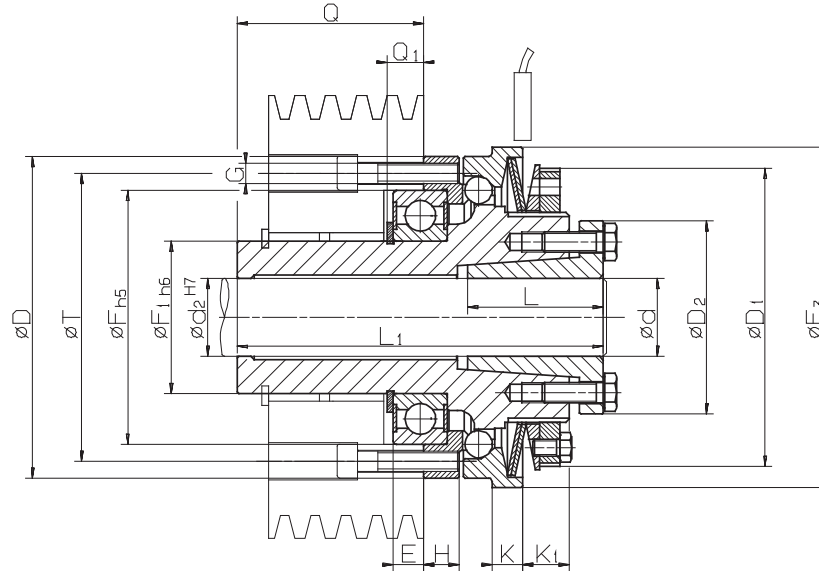
Bei Bestellung bitte angeben:	Typ	Sachnummer	Einzustellendes Grenzdrehmoment	Bohrung d	mit Grenztaster
	ST 40. 2	4479.030. 002	25 Nm	20 mm	Siehe S. 60 und 61

Drehmomentausführung —┐

Endnr. —┐

# Durchratsch-SIKUMAT – spielfrei – mit Kugeln

## Baureihe STG - mit langer Nabe



Z = Anzahl der Gewindebohrungen G auf Teilkreis T · Bei Ansprechen des Drehmomentbegrenzers ist die Anlage sofort still zu setzen

### Technische Daten

Typ	Sachnummer	Drehmomentausführung 1			Drehmomentausführung 2			Drehmomentausführung 3		
		Grenzdrehmoment Nm	max. Drehzahl min <sup>-1</sup>	End-nr.	Grenzdrehmoment Nm	max. Drehzahl min <sup>-1</sup>	End-nr.	Grenzdrehmoment Nm	max. Drehzahl min <sup>-1</sup>	End-nr.
STG 30.x	4479.125.xxx	5 - 14	4000	001	10 - 28	4000	002	20 - 60	4000	003
STG 40.x	4479.130.xxx	9 - 27	3000	001	18 - 54	3000	002	38 - 115	3000	003
STG 45.x	4479.140.xxx	19 - 60	2500	001	38 - 125	2500	002	70 - 255	2500	003
STG 55.x	4479.150.xxx	35 - 110	2000	001	80 - 220	2000	002	160 - 440	2000	003
STG 65.x	4479.160.xxx	80 - 185	1200	001	160 - 370	1200	002	320 - 740	1200	003

### Maße

Typ	Sachnummer	Bohrung d*		D	D <sub>1</sub>	D <sub>2</sub>	E	F	F <sub>1</sub>	F <sub>3</sub>	G	H	K	K <sub>1</sub>	L	L <sub>1</sub>	Q	Q <sub>1</sub>	T	Z	Schaltweg mm
		min. mm	max. mm																		
STG 30.x	4479.125.xxx	10	20	65	63	40,5	5	47	30	70	M4	7,5	7	12	26	72	33	6,5	56	8	1,2
STG 30.x	4479.125.xxx	19	25	65	63	42	5	47	30	70	M4	7,5	7	12	26	72	33	6,5	56	8	1,2
STG 40.x	4479.130.xxx	15	30	80	77	57	7	62	40	85	M5	8	8	12	31	88	43	8,75	71	8	1,5
STG 45.x	4479.140.xxx	19	30	95	88	57	9	75	45	100	M6	10,5	9	14	40	108	55	11,5	85	8	1,8
STG 45.x	4479.140.xxx	32	40	95	88	64	9	75	45	100	M6	10,5	9	14	31	108	55	11,5	85	8	1,8
STG 55.x	4479.150.xxx	32	50	110	100	73,5	10	90	55	115	M6	12	10	16	29	124	67	13	100	8	2,0
STG 65.x	4479.160.xxx	32	50	130	122	73,5	10	100	65	135	M8	12	12	21	29	140	73	14	116	8	2,2
STG 65.x	4479.160.xxx	55	60	130	122	89	10	100	65	135	M8	12	12	21	45,5	141	73	14	116	8	2,2

Durchmesser d<sub>2</sub> am Ende der langen Nabe entspricht dem gewählten Durchmesser d und dient als zusätzliche Zentrierung.

\*Lieferbare Bohrungsdurchmesser d: 10, 11, 12, 14, 15, 16, 18, 19, 20, 22, 24, 25, 28, 30, 32, 35, 38, 40, 42, 45, 48, 50, 55 und 60 mm.

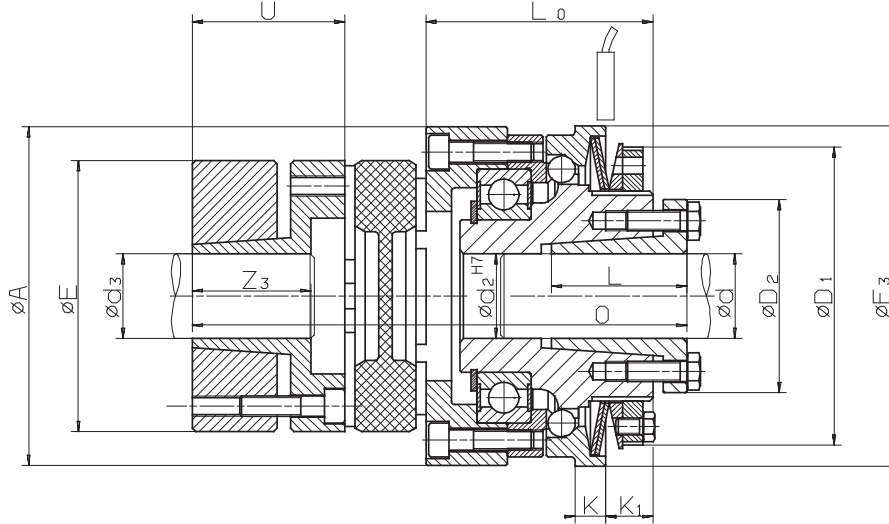
### Bestellbeispiel

Bei Bestellung bitte angeben:	Typ	Sachnummer	Einzustellendes Grenzdrehmoment	Bohrung d	mit Grenztaster
		STG 65.1	4479.160. 001	90 Nm	60 mm

Drehmomentausführung  Endnr.

# Durchratsch-SIKUMAT – spielfrei – mit Kugeln

## Baureihe STE - mit elastischer Wellenkupplung



Bei Ansprechen des Drehmomentbegrenzers ist die Anlage sofort still zu setzen

### Technische Daten

Typ	Sachnummer	Drehmomentausführung 1			Drehmomentausführung 2			Drehmomentausführung 3		
		Grenzdrehmoment Nm	max. Drehzahl min <sup>-1</sup>	End-nr.	Grenzdrehmoment Nm	max. Drehzahl min <sup>-1</sup>	End-nr.	Grenzdrehmoment Nm	max. Drehzahl min <sup>-1</sup>	End-nr.
STE 30.x	4479.625.xxx	5 - 14	4000	001	10 - 28	4000	002	20 - 60	4000	003
STE 40.x	4479.630.xxx	9 - 27	3000	001	18 - 54	3000	002	38 - 115	3000	003
STE 45.x	4479.640.xxx	19 - 60	2500	001	38 - 125	2500	002	70 - 255	2500	003
STE 55.x	4479.650.xxx	35 - 110	2000	001	80 - 220	2000	002	160 - 440	2000	003
STE 65.x	4479.660.xxx	80 - 185	1200	001	160 - 370	1200	002	320 - 740	1200	003

### Maße

Typ	Sachnummer	Bohrung d*		Bohrung d <sub>3</sub> **		A	D <sub>1</sub>	D <sub>2</sub>	E	F <sub>3</sub>	K	K <sub>1</sub>	L	L <sub>0</sub>	O	U	Z <sub>3</sub>	Schaltweg mm
		min. mm	max. mm	mm	mm													
STE 30.x	4479.625.xxx	10	20	15	28	70	63	40,5	55	70	7	12	26	47	102	30	30	1,2
STE 30.x	4479.625.xxx	19	25	15	28	70	63	42	55	70	7	12	26	47	102	30	30	1,2
STE 40.x	4479.630.xxx	15	30	15	38	85	77	57	65	85	8	12	31	54,5	119,5	35	35	1,5
STE 45.x	4479.640.xxx	19	30	20	45	100	88	57	80	100	9	14	40	67	146	45	45	1,8
STE 45.x	4479.640.xxx	32	40	20	45	100	88	64	80	100	9	14	31	67	146	45	45	1,8
STE 55.x	4479.650.xxx	32	50	25	50	115	100	73,5	95	115	10	16	29	73	159	50	50	2,0
STE 65.x	4479.660.xxx	32	50	30	55	135	122	73,5	105	135	12	21	29	87	182	56	56	2,2
STE 65.x	4479.660.xxx	55	60	30	55	135	122	89	105	135	12	21	45,5	87	182	56	56	2,2

Durchmesser d<sub>2</sub> am Ende der Nabe entspricht dem gewählten Durchmesser d und dient als zusätzliche Zentrierung.

\*Lieferbare Bohrungsdurchmesser d: 10, 11, 12, 14, 15, 16, 18, 19, 20, 22, 24, 25, 28, 30, 32, 35, 38, 40, 42, 45, 48, 50, 55 und 60 mm.

\*\*Lieferbare Bohrungsdurchmesser d<sub>3</sub>: 15, 16, 19, 20, 24, 25, 28, 30, 32, 35, 38, 40, 42, 45, 48, 50 und 55 mm.

### Bestellbeispiel

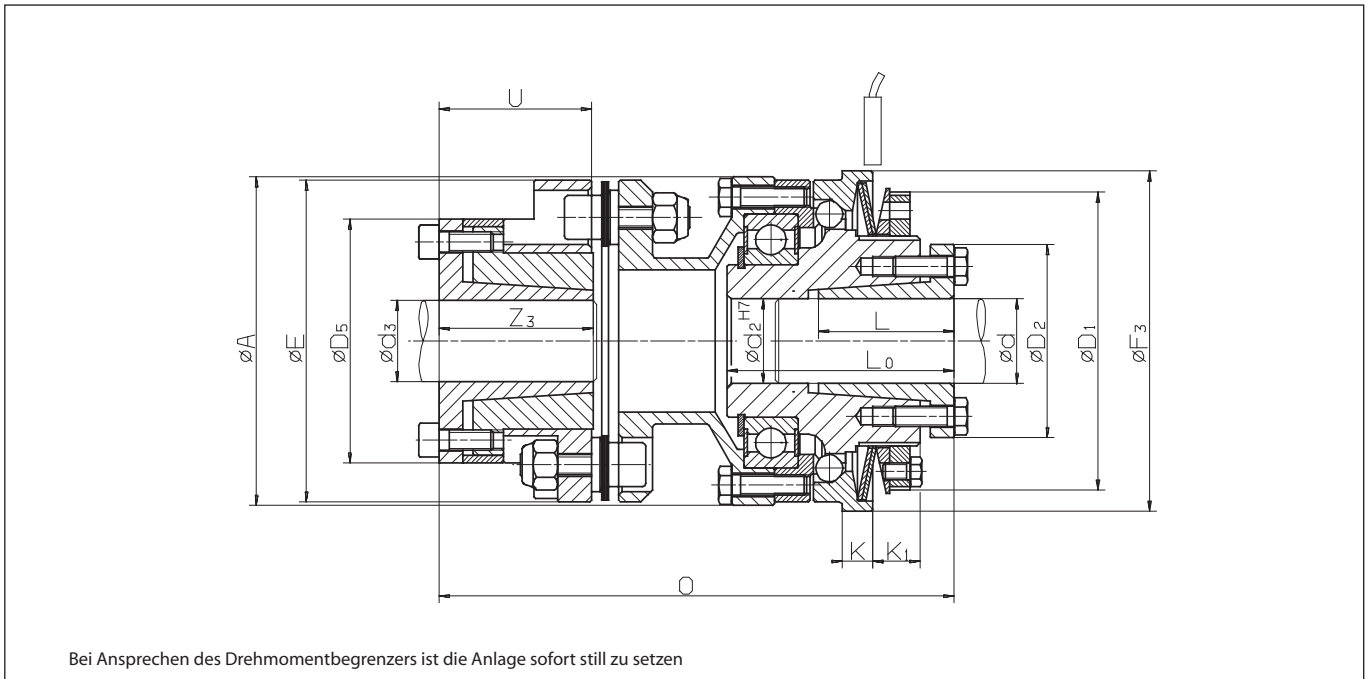
Bei Bestellung bitte angeben:	Typ	Sachnummer	Einzustellendes Grenzdrehmoment	Bohrung d	Bohrung d <sub>3</sub>	mit Grenztaster
	STE 30.1	4479.625. 001	10 Nm	12 mm	20 mm	Siehe S. 60 und 61

Drehmomentausführung —┐

Endnr. —┐

# Durchratsch-SIKUMAT – spielfrei – mit Kugeln

## Baureihe STL - mit drehstarrer Wellenkupplung



### Technische Daten

Typ	Sachnummer	Drehmomentausführung 1			Drehmomentausführung 2			Drehmomentausführung 3		
		Grenzdrehmoment Nm	max. Drehzahl min <sup>-1</sup>	End-nr.	Grenzdrehmoment Nm	max. Drehzahl min <sup>-1</sup>	End-nr.	Grenzdrehmoment Nm	max. Drehzahl min <sup>-1</sup>	End-nr.
STL 30.x	4479.425.xxx	5 - 14	4000	001	10 - 28	4000	002	20 - 60	4000	003
STL 40.x	4479.430.xxx	9 - 27	3000	001	18 - 54	3000	002	38 - 115	3000	003
STL 45.x	4479.440.xxx	19 - 60	2500	001	38 - 125	2500	002	70 - 255	2500	003
STL 55.x	4479.450.xxx	35 - 110	2000	001	80 - 220	2000	002	160 - 440	2000	003
STL 65.x	4479.460.xxx	80 - 185	1200	001	160 - 370	1200	002	320 - 740	1200	003

### Maße

Typ	Sachnummer	Bohrung d*		Bohrung d <sub>3</sub> **		A	D <sub>1</sub>	D <sub>2</sub>	D <sub>5</sub>	E	F <sub>3</sub>	K	K <sub>1</sub>	L	L <sub>0</sub>	O	U	Z <sub>3</sub>	Schaltweg
		min. mm	max. mm	mm	mm														
STL 30.x	4479.425.xxx	10	20	11	20	65	63	40,5	42	53	70	7	12	26	47	95,5	25,5	26,5	1,2
STL 30.x	4479.425.xxx	19	25	11	20	65	63	42	42	53	70	7	12	26	47	95,5	25,5	26,5	1,2
STL 40.x	4479.430.xxx	15	30	15	30	80	77	57	58	72	85	8	12	31	56	114,5	33	31	1,5
STL 45.x	4479.440.xxx	19	40	19	30	97	88	57	58	72	100	9	14	40	67	128	33	31	1,8
STL 45.x	4479.440.xxx	19	40	24	42	97	88	64	72	89	100	9	14	31	67	150	44,5	45	1,8
STL 55.x	4479.450.xxx	32	50	24	42	111	100	73,5	72	89	115	10	16	29	73	153,5	44,5	45	2,0
STL 65.x	4479.460.xxx	32	50	32	42	131	122	73,5	79	118	135	12	21	29	85	163,5	35	29	2,2
STL 65.x	4479.460.xxx	55	60	45	60	131	122	89	92	118	135	12	21	45,5	86	172,5	44	44	2,2

Durchmesser d<sub>2</sub> am Ende der Nabe entspricht dem gewählten Durchmesser d und dient als zusätzliche Zentrierung.

\*Lieferbare Bohrungsdurchmesser d: 10, 11, 12, 14, 15, 16, 18, 19, 20, 22, 24, 25, 28, 30, 32, 35, 38, 40, 42, 45, 48, 50, 55 und 60 mm.

\*\*Lieferbare Bohrungsdurchmesser d<sub>3</sub>: 15, 16, 19, 20, 24, 25, 28, 30, 32, 35, 38, 40, 42, 45, 48, 50 und 55 mm.

### Bestellbeispiel

Bei Bestellung bitte angeben:	Typ	Sachnummer	Einstellendes Grenzdrehmoment	Bohrung d	Bohrung d <sub>3</sub>	mit Grenztaster
		STL 55.3	4479.450. 003	420 Nm	45 mm	35 mm

Drehmomentausführung

Endnr.